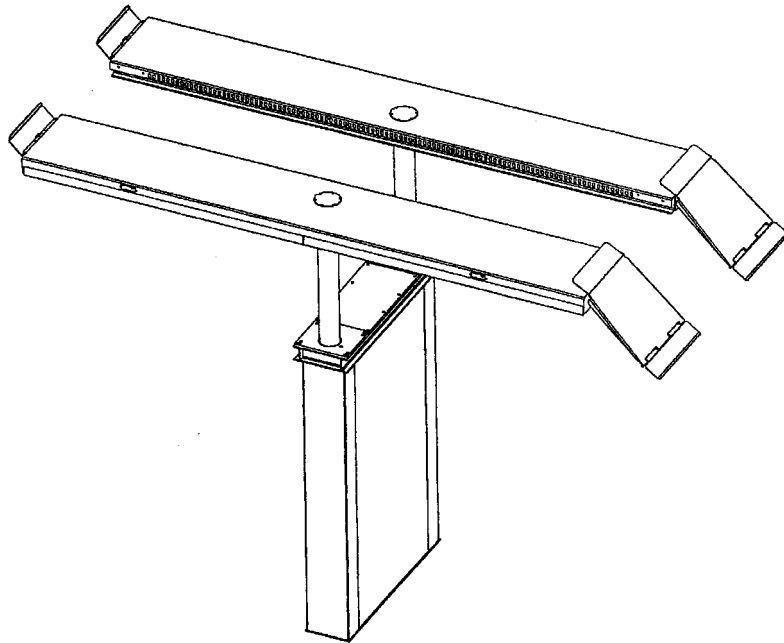


2.50 TTA



Ersatzteilliste



Spare part list



Liste des pièces de rechange



NUSSEBAUM
HEBETECHNIK



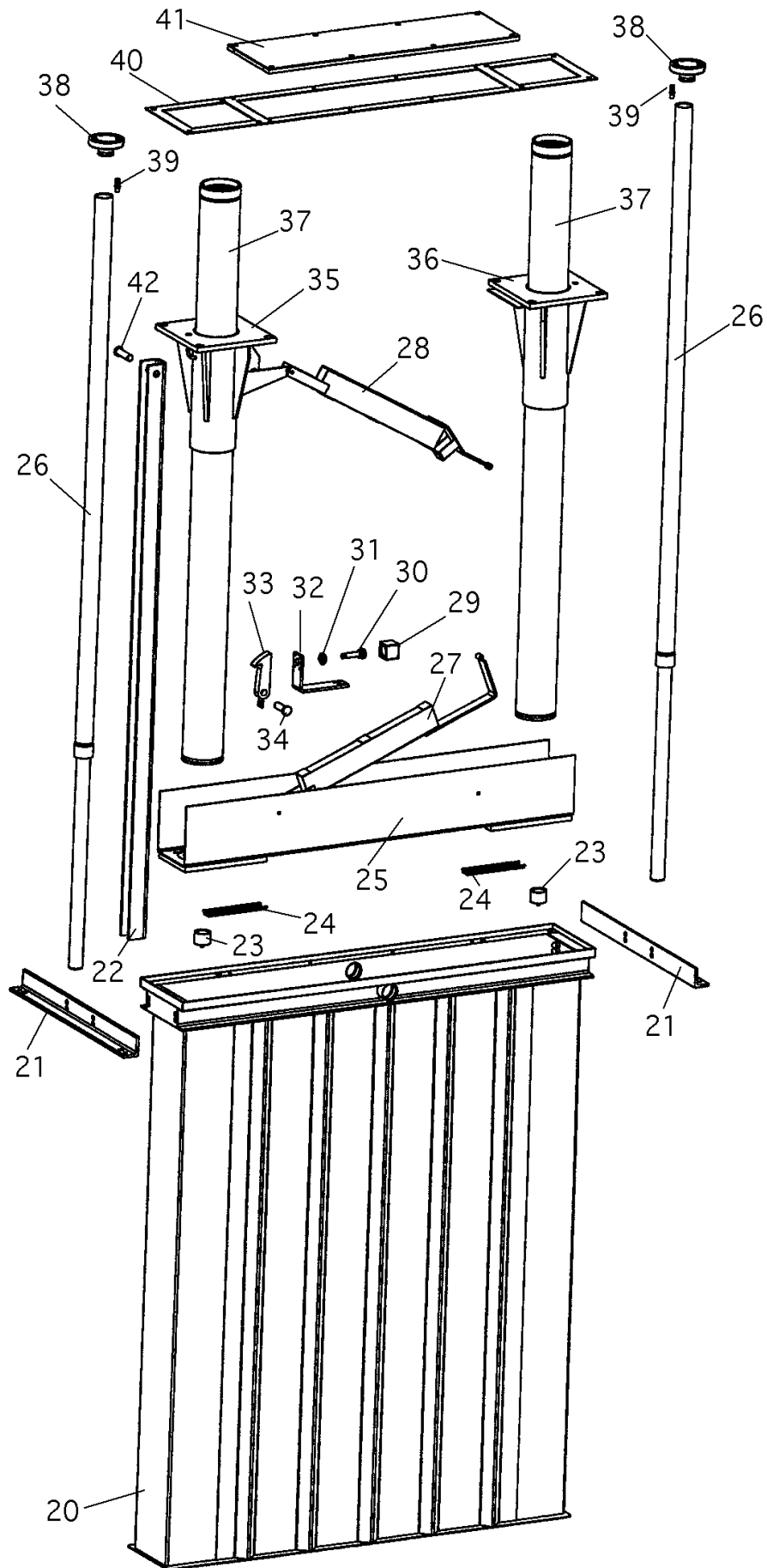
Die Ersatzteile müssen den vom Hersteller festgelegten technischen Anforderungen entsprechen. Dies ist nur bei Originalteilen gewährleistet. Bei Nichtverwendung der Originalteile oder bei unsachgemäß durchgeführter Reparatur durch den Betreiber erlischt jeglicher Garantieanspruch auf die ausgetauschten Teile und auf daraus resultierende Folgeschäden.

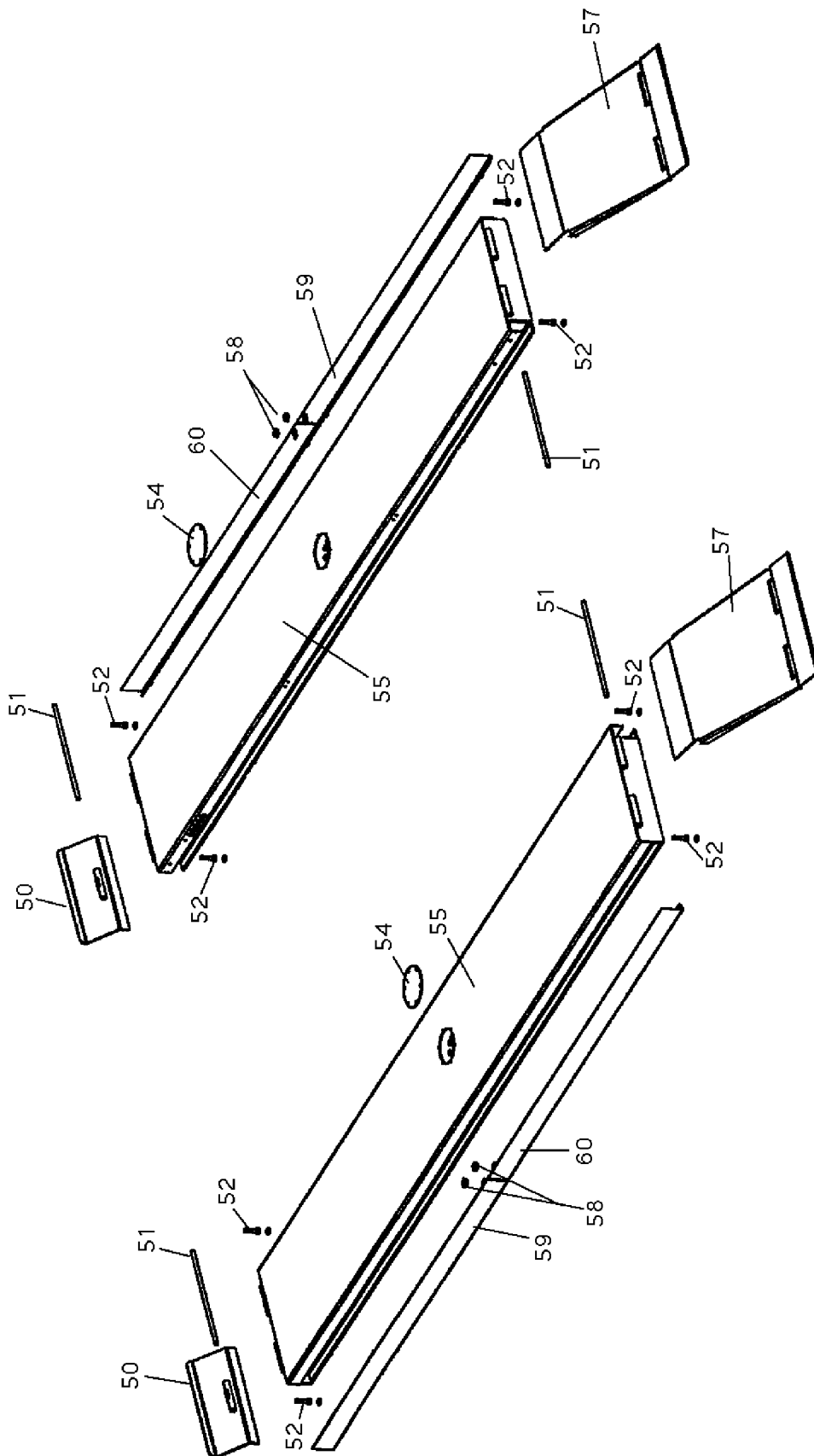


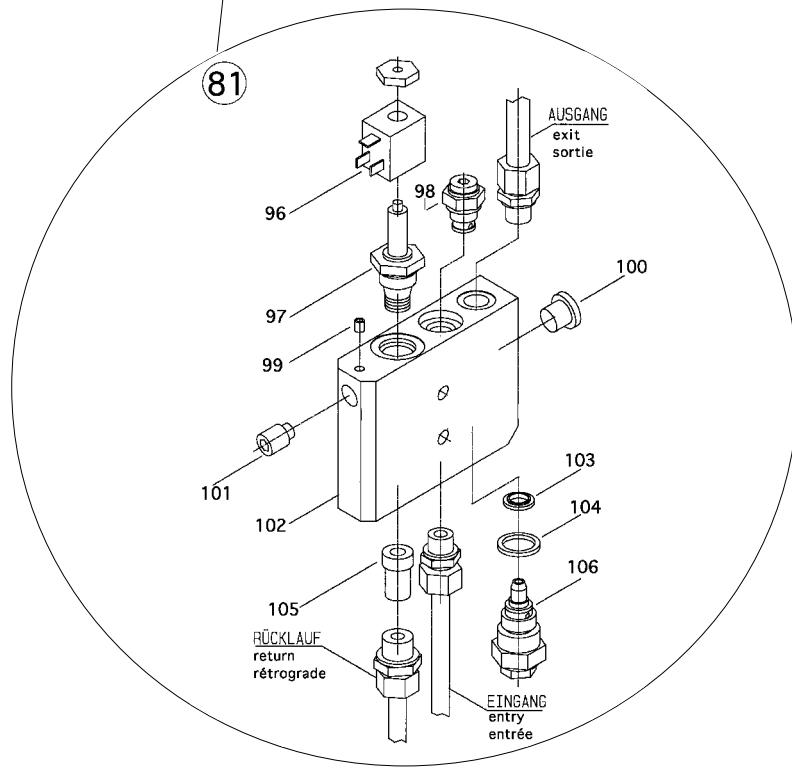
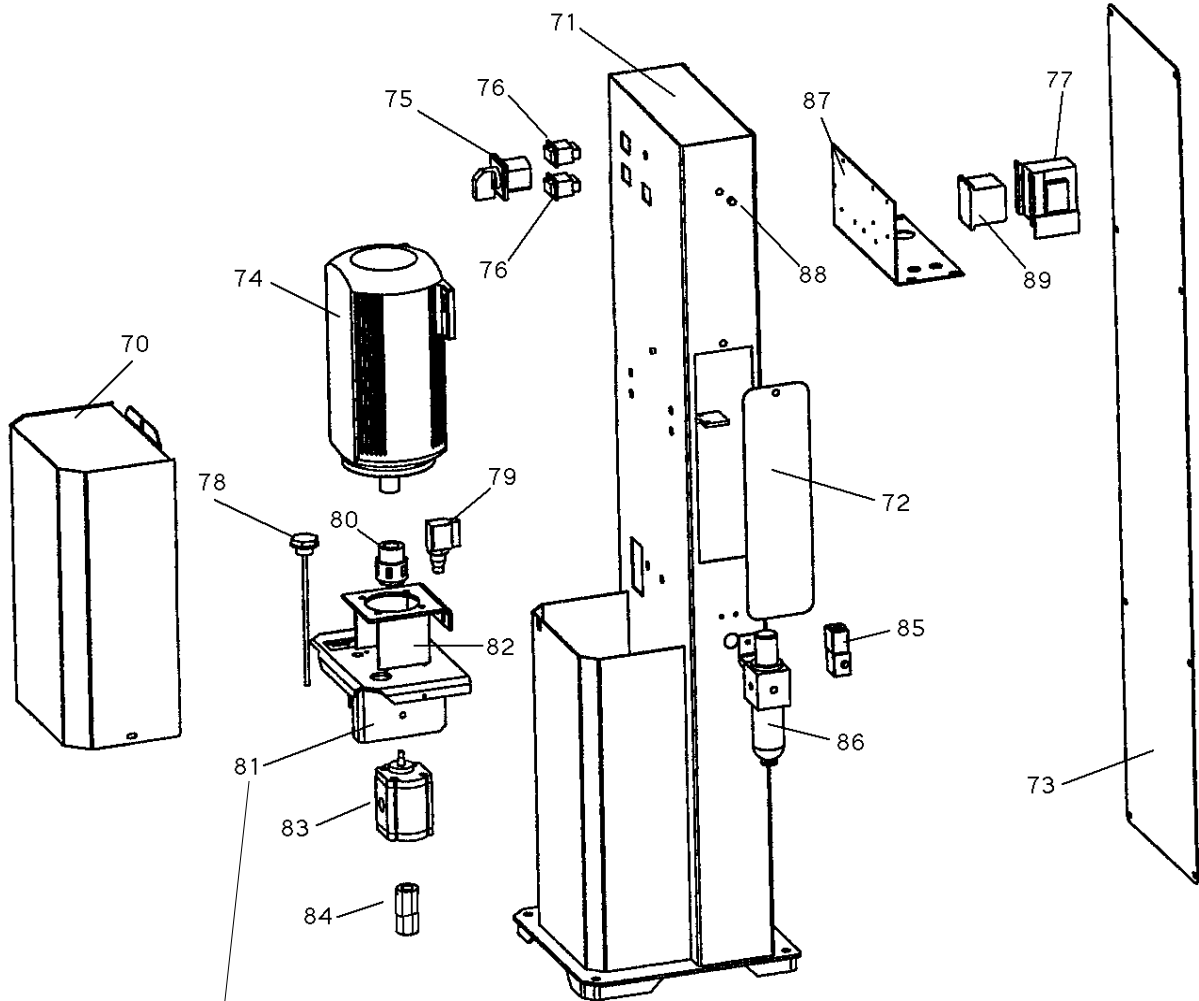
Spare parts must correspond to the technical standards set by the manufacturer. Only original parts fall under our warranty conditions. We deny every claim to non-original parts or damages caused by their use. Unqualified repairs to the lift nullifies any claim to the replaced parts and resulting damages.



Les pièces détachées doivent répondre aux critères technique du constructeur. Uniquement les pièces d'origines constructeur seront reconnues dans le cadre de la garantie, si des pièces adaptables sont utilisées le constructeur ne pourra être pou responsable pour les de'teriations occasionées.









Nr.	Bezeichnung	Bestellnummer	Stück Bühne	Hersteller	Artikel
20	Einbauwanne	250TTA05000	1		
21	Ausleger	230TTS05012	2		
22	Klinkenleiste	232TTL10003	1		
23	Zentrierrohr	250TTA05017	1		
24	Rohrschutz	250TTA06010	2		
25	Traverse	250TTA06003	1		
26	Zylinder komplett	250TTA02001	2		
	Kolben	250TTKAS02015	2		
	- Nutring	980394	2	Q.1	05006010U93T
	- Führungsband	980393	2	S	507030600A47
	Kolbenstange	250TTA02014	2		
	Zylinderrohr	250TTA02003	2		
	- Nutring	980353	2	S	U32I0550638U93T
	- Führungsband	980268	2	S	BS507040550C47
	- Abstreifer	980269	2	S	ASA055637/10/N
27	Steiger 2	232TTAP21110	1		
28	Steiger 1	232TTAP21102	1		
29	Pneu. Zylindergehäuse	960008	1	P.1	
	- Gewebeluftschlauch	114507	4 m	Seehausen	12X6
30	Pneumatikkolben	232TTL10043	1		
	- Airzet-Dichtung	960001	1	O.1	22529-061642
	- Rueckstellfeder	9DFD-ND232F	1	K.1	VD232F
31	Lagergehäuse	232TTL10025	1		
32	Zylinderhalterung	250TTKAS10118	1		
33	Sicherheitsklinke	250TTKAS10009	1		
34	Bolzen	250TTKAS10014	1		
35	Führungsrohr	250TTA06025	1		
36	Führungsrohr	250TTA06037	1		
37	Stempelrohr	250TTA06012	2		
38	Zylinderboden	250TTA02008	2		
	- Nutring	980353	2	S	U32I0550638U93T
39	Befestigungsschraube	230TTS0216	2		
	- O-Ring	980623	4	S	0014-8307
	- Stützring	980622	4	S	SS11109014PTFE
40	Gummidichtung	250TTAP09010	1		
41	Abdeckung	250TTAP09003	1		
50	Überrollsicherung	250TTA08229	2		
51	Rundstange	032UL28138-1	4		
52	Gummipuffer	970402	8	O.1	0065230
52	(nur bei Achsvermessung)				
	Justagebolzen	030ULN08440	8		
	- Kunststoffring	030ULN08415	8		
	- Sechskantmutter	9MU439M16ZN	8		



	- Senkschraube	9SE7991M8X010 ZN	8		
54	Deckel	235TTA28026	2		
55	Auffahrschiene	250TTA08203	2		
56	Teleskopabstützung	250TTA08055	4		
57	Auffahrrampe	250TTA08038	2		
58	Drucktaster	990322	4	B	1115.0101
59	Abschaltleiste	250TTAP08082	2		
60	Abschaltleiste	250TTAP08083	2		
70	Motorabdeckung	030ULN01025	1		
71	Bediensäule	040ULN01015	1		
72	Abdeckblech	025SPR21007	1		
73	Abdeckblech	025SPR21012	1		
74	Motor	990303	1	F	8LK2-897 (3kW)
75	Ausschalter	990403	1	E	0521020513
76	Drucktaster	990334	2	B	16630101
77	Trafo	990462	1	R.1	013B-900633TI
78	Ölpeilstab	980098	1	M	R3/4" TAS34
80	Kupplung	970290	1	S.1	1:5
81	Steuerblock komplett	232POW22037	1		
82	Pumpenträger	030ULN01037	1		
83	Zahnradpumpe 3ccm	980243	1	G	0510112005
84	Ölfilter	980201	1	G	1547431004
85	Pneumatikventil	960047	1	P	0820019977
	Spule	960048	1	P	1824210243
	(ab 4/98) Ventil + Spule komplett	960100	1	P	3/2Wege 24Volt
86	Druckregler	960039	1	T.1	0821300700
87	Aufbaublech	040ULN03055	1		
88	Sicherungshalter	990125	1	D	2918810
	- Sicherung	990124	1	F.1	5X20Mittelträge
89	Schütz	990269	1	H	BC63001
96	Magnetspule	980479	1	C	16-2583
97	Magnetventil	980478	1	C	16-4858
98	Rückschlagventil	980480	1	C	16-3421
99	Gewindestift	9GS914M05X10	1		
100	Verschlußschraube	980096	1	N.1	15-34/ R1/4 A3C
101	Sicherungsschraube	9GS915M12X20ZN	1		
102	Aluminiumblock	232POW22039	1		
103	Usit-ring	980240	1	S	DRM10,7-16-1,5
104	O-ring	980108	1	S	70NBR/769
105	Senkbremse	980629	1	C	16-4862 ø2,2
106	Druckbegrenzungsventil	232NSTL02083	1		



No.	description	part number	pieces/ lift	supplier	article
20	case	250TTA05000	1		
21	support	230TTS05012	2		
22	ratchet strip	232TTL10003	1		
23	eccentric ring	250TTA05017	1		
24	protection	250TTA06010	2		
25	traverse	250TTA06003	1		
26	cylinder complet	250TTA02001	2		
	piston	250TTKAS02015	2		
	- lip seal	980394	2	Q.1	05006010U93T
	- rotating band	980393	2	S	507030600A47
	piston rod	250TTA02014	2		
	cylinderpipe	250TTA02003	2		
	- lip seal	980353	2	S	U32I0550638U93T
	- rotating band	980268	2	S	BS507040550C47
	- stripper	980269	2	S	ASA055637/10/N
27	arm 2	232TTAP21110	1		
28	arm 1	232TTAP21102	1		
29	pneumaticcase	960008	1	P.1	
	- air tube	114507	4 m	Seehausen	
30	pneumatic piston	232TTL10043	1		
	- Airzet-seal	960001	1	O.1	22529-061642
	- pressure spring	9DFD-ND232F	1	K.1	VD232F
31	bearing case	232TTL10025	1		
32	holder of the cylinder	250TTKAS10118	1		
33	safety ratchet	250TTKAS10009	1		
34	bolt	250TTKAS10014	1		
35	guide pipe	250TTA06025	1		
36	guide pipe	250TTA06037	1		
37	stamp pipe	250TTA06012	2		
38	bottom of the cylinder	250TTA02008	2		
	- lip seal	980353	2	S	U32I0550638U93T
39	screw	230TTS0216	2		
	- O-ring	980623	4	S	0014-8307
	- back up ring	980622	4	S	SS11109014PTFE
40	rubber seal	250TTAP09010	1		
41	cover	250TTAP09003	1		
50	roll over safety	250TTA08229	2		
51	round rod	032UL28138-1	4		
52	rubber	970402	8	O.1	0065230
52	(only for measurement)				
	adjusting screw	030ULN08440	8		
	- plastic ring	030ULN08415	8		
	- nut	9MU439M16ZN	8		
	- countersunk screw	9SE7991M8X010 ZN	8		



54	cover	235TTA28026	2		
55	rail	250TTA08203	2		
56	telescope support	250TTA08055	4		
57	rampe	250TTA08038	2		
58	press button	990322	4	B	1115.0101
59	switch off strip	250TTAP08082	2		
60	switch off strip	250TTAP08083	2		
70	cover	030ULN01025	1		
71	operating unit	040ULN01015	1		
72	cover	025SPR21007	1		
73	cover	025SPR21012	1		
74	motor	990303	1	F	8LK2-897 (3kW)
75	main switch	990403	1	E	0521020513
76	press button	990334	2	B	16630101
77	transformer	990462	1	R.1	013B-900633TI
78	oil level gauge	980098	1	M	R3/4" TAS34
80	coupler	970290	1	S.1	1:5
81	hydraulic block complet	232POW22037	1		
82	holder of the hear pump	030ULN01037	1		
83	gear pump 3ccm	980243	1	G	0510112005
84	oil filter	980201	1	G	1547431004
85	pneumatic valve	960047	1	P	0820019977
	coil	960048	1	P	1824210243
	(since 4/98) valve + coil complet	960100	1	P	3/2Wege 24Volt
86	pressure balance	960039	1	T.1	0821300700
87	metal sheet	040ULN03055	1		
88	screw plug	990125	1	D	2918810
	- fuse	990124	1	F.1	5X20Mittelträge
89	up contactor	990269	1	H	BC63001
96	coil	980479	1	C	16-2583
97	valve	980478	1	C	16-4858
98	holding valve	980480	1	C	16-3421
99	set screw	9GS914M05X10	1		
100	screw plug	980096	1	N.1	15-34/ R1/4 A3C
101	safety screw	9GS915M12X20ZN	1		
102	aluminium block	232POW22039	1		
103	Usit-ring	980240	1	S	DRM10,7-16-1,5
104	O-ring	980108	1	S	70NBR/769
105	lowering valve	980629	1	C	16-4862 ø2,2
106	pressure control valve	232NSTL02083	1		



No.	description	part number	pieces/ lift	supplier	article
20	cuve	250TTA05000	1		
21	bras	230TTS05012	2		
22	barre cliquet	232TTL10003	1		
23	bague de centrage	250TTA05017	1		
24	couverture	250TTA06010	2		
25	traverse	250TTA06003	1		
26	cyindre complet	250TTA02001	2		
	piston	250TTKAS02015	2		
	- Joint en u à lèvres	980394	2	Q.1	05006010U93T
	- ceinture de l'obus	980393	2	S	507030600A47
	tige de piston	250TTA02014	2		
	cyindre tûbe	250TTA02003	2		
	- Joint en u à lèvres	980353	2	S	U32I0550638U93T
	- ceinture de l'obus	980268	2	S	BS507040550C47
	- stripper	980269	2	S	ASA055637/10/N
27	bras 2	232TTAP21110	1		
28	bras 1	232TTAP21102	1		
29	pneumatique caisse	960008	1	P.1	
	- tuyau flexible à l'air	114507	4 m	Seehausen	12X6
30	pneumatique piston	232TTL10043	1		
	- Airzet-garniture	960001	1	O.1	22529-061642
	- ressort de ou à pression	9DFD-ND232F	1	K.1	VD232F
31	caisse	232TTL10025	1		
32	fixation	250TTKAS10118	1		
33	levier à cliquet	250TTKAS10009	1		
34	axe	250TTKAS10014	1		
35	tube conducteur	250TTA06025	1		
36	tube conducteur	250TTA06037	1		
37	tûbe	250TTA06012	2		
38	fond cyindre	250TTA02008	2		
	- Joint en u à lèvres	980353	2	S	U32I0550638U93T
39	vis de fixation	230TTS0216	2		
	- O-ring	980623	4	S	0014-8307
	- back up ring	980622	4	S	SS11109014PTFE
40	garniture	250TTAP09010	1		
41	couverture	250TTAP09003	1		
50	dispositif avec traverser	250TTA08229	2		
51	barre ronde	032UL28138-1	4		
52	tampon en caoutchouc	970402	8	O.1	0065230
52	(seulement à mesurage)				
	vis à tenon carré	030ULN08440	8		
	- plastique ring	030ULN08415	8		
	- écrou	9MU439M16ZN	8		
	- vis à tête conique ou fraisée	9SE7991M8X010 ZN	8		



54	couverture	235TTA28026	2		
55	rail	250TTA08203	2		
56	support	250TTA08055	4		
57	ramp	250TTA08038	2		
58	bouton poussoir	990322	4	B	1115.0101
59	latte de protection	250TTAP08082	2		
60	latte de protection	250TTAP08083	2		
70	couverture	030ULN01025	1		
71	élément de commande	040ULN01015	1		
72	couverture	025SPR21007	1		
73	couverture	025SPR21012	1		
74	moteur	990303	1	F	8LK2-897 (3kW)
75	interrupteur principal	990403	1	E	0521020513
76	button poussoir	990334	2	B	16630101
77	transformateur	990462	1	R.1	013B-900633TI
78	indicateur d'huile	980098	1	M	R3/4" TAS34
80	coupleur	970290	1	S.1	1:5
81	bloc hydraulique complet	232POW22037	1		
82	fixation	030ULN01037	1		
83	pompe à 3ccm	980243	1	G	0510112005
84	filtre	980201	1	G	1547431004
85	pneumatique vanne	960047	1	P	0820019977
	bobine	960048	1	P	1824210243
	(depuis 4/98) vanne + bobine complet	960100	1	P	3/2Wege 24Volt
86	mancontact	960039	1	T.1	0821300700
87	tôle	040ULN03055	1		
88	porte fusible	990125	1	D	2918810
	- fusible	990124	1	F.1	5X20Mittelträge
89	contacteur interrupteur	990269	1	H	BC63001
96	bobine	980479	1	C	16-2583
97	vanne	980478	1	C	16-4858
98	clapet antiretour	980480	1	C	16-3421
99	vis sans tête	9GS914M05X10	1		
100	vis de fermeture	980096	1	N.1	15-34/ R1/4 A3C
101	vis sans tête	9GS915M12X20ZN	1		
102	bloc hydraulique	232POW22039	1		
103	usit-garniture	980240	1	S	DRM10,7-16-1,5
104	O-ring	980108	1	S	70NBR/769
105	descente vanne	980629	1	C	16-4862 ø2,2
106	limiteur de pression	232NSTL02083	1		

Hersteller
Manufacturer
Maison productrice

A	Fa. Bernstein Compact GmbH
B	Fa. Marquardt GmbH
C	Fa. Jung Fluidtechnik
D	Fa. SHS Schuster-Hehr-Schewe
E	Fa. Merz GmbH & Co. Kg
F	Fa. Hanning Elektro Werke GmbH
G	Fa. Robert Bosch GmbH
H	Fa. ABB GmbH
I	Fa. Omron Electronics GmbH
J	Fa. Deisslinger GmbH
K	Fa. Karl Müller GmbH
L	Fa. BTR Albert Metz
M	Fa. HTH Hydraulik GmbH
N	Fa. MHA Zentgraf
O	Fa. Kessel GmbH
P	Fa. Schöffler & Wörner GmbH & CO.
Q	Fa. Leroy Somer
R	Fa. IHD Ingenieurbüro
S	Fa. Busak- Shamban GmbH
T	Fa. Alltec GmbH
U	Fa. Klaschka GmbH
V	Fa. INA Wälzlager GmbH
W	Fa. Gutekunst & Co.
Z	Fa. Parker Prädifa GmbH
A.1	Fa. Klöckner-Möller GmbH
B.1	Fa. Hans-Georg Nussbaum GmbH & Co. Seehausen
C.1	Fa. Phoenix GmbH
D.1	Fa. Finder Relais GmbH
E.1	Fa. RSG GmbH
F.1	Fa. Friedrich Streb
G.1	Fa. Eduard Hartmann
H.1	Fa. Digisound-Electronics GmbH
I.1	Fa. Schieffer GmbH & Co. Kg
J.1	Fa. Festo KG
K.1	Fa. Gutekunst & Co.

Hersteller
Manufacturer
Maison productrice

L.1	Fa. Blickle
M.1	Fa. Hörbiger GmbH
N.1	Fa. Stiefel GmbH
O.1	Fa. Reiff GmbH
P.1	Fa. Willi Haller GmbH
Q.1	Fa. HME Dichtungssysteme GmbH
R.1	Fa. Schneider GmbH
S.1	Fa. KTR Kupplungstechnik GmbH
T.1	Fa. Hörbiger - Origa GmbH